

STAVKA #: _____

MODEL #: _____

NAZIV #: _____

SIS #: _____

AIA #: _____



391271 (E9GREHGCFU)

Puni modul električni roštilj,
samostojeći

Kratke specifikacije

Br. stavke: _____

Glavne značajke

- Obloženi pojačani grijači smješteni rešetke roštilja.
- Svaki grupa grijača ima termostat za kontrolu temperature.
- Signalna lampica uključenja.
- Ocjedni kanal za skupljanje sokova i masti.
- Povišenja kao zaštita od prskanja na stražnjoj i bočnim stranicama radne plohe. Jednostavno ih možemo ukloniti u svrhu čišćenja i oprati u perilici posuđa.
- Specijalni dizajn kontrolnih regulatora štiti od ulaska vode.
- IPX5 zaštita od vode.
- Kontrola razine snage putem regulatora.
- Grijači mogu biti dignuti s prednje strane za lakše čišćenje.
- Monoblok struktura za bolju stabilnost i jednostavniju instalaciju.
- Površina pečenja je dvostrana: na jednoj strani za pripremu mesa, a na drugoj povrće i riba.
- Preporuka je stavila malo vode u ladicu bi se hrana ovlažila ali i pojednostavilo čišćenje.
- Niska temperatura vanjskih panela omogućuje siguran rad.
- Rešetke izrađene od visoko otpornog emajliranog lijevanog željeza.

Konstrukcija

- Jedinica dubine 930 mm za veću površinu radne plohe.
- Svi vanjski paneli od nehrđajućeg čelika s površinskom obradom Scotch Brite.
- Radna ploha od nehrđajućeg čelika AISI 304, debljine 2 mm.
- Model ima pravokutne bočne rubove kako bi se uravnotežili susjedni uređaji i izbjegle zamke nečistoća u prorezima.

ODOBRENJE: _____

Uključena dodatna oprema

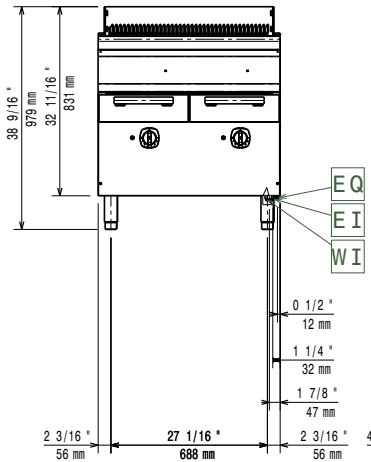
- 1 x Strugalo za roštilj. PNC 206422

Opcijska dodatna oprema

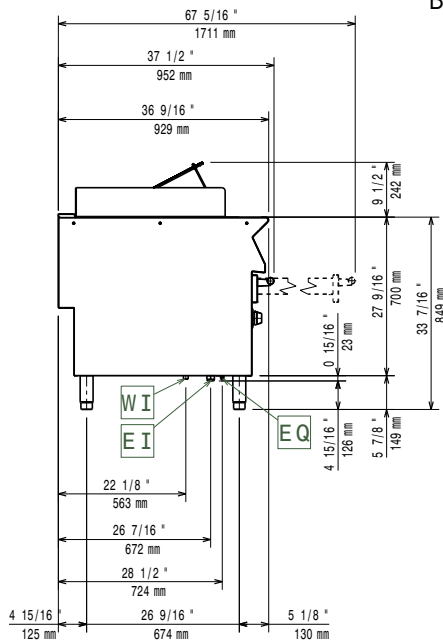
- Pribor za brtvljenje spojeva PNC 206086
- Set 4 kotača - 2 zakretna sa kočnicama, obavezno se instalira nosač baze i kotači PNC 206135
- Komplet noga s prirubnicama PNC 206136
- Prednji sokl za ugradnju na beton - 800mm PNC 206148
- Prednji sokl za ugradnju na beton - 1000mm PNC 206150
- Prednji sokl za ugradnju na beton - 1200mm PNC 206151
- Prednji sokl za ugradnju na beton - 1600mm PNC 206152
- Par bočnik sokla za betonsko postolje PNC 206157
- Prednji sokl za element od 800 mm (nije predviđen za postolje hladnjaka/zamrzivača) PNC 206176
- Prednji sokl za element od 1000 mm (nije predviđen za postolje hladnjaka/zamrzivača) PNC 206177
- Prednji sokl za element od 1200 mm (nije predviđen za postolje hladnjaka/zamrzivača) PNC 206178
- Prednji sokl za element od 1600 mm (nije predviđen za postolje hladnjaka/zamrzivača) PNC 206179
- Par bočnih sokla (nisu predviđene za postolje hladnjaka/zamrzivača) PNC 206180
- Par panela za servisni kanal za pojedinačnu ugradnju PNC 206181
- Par panela za servisni kanal za ugradnju leđa na leđa PNC 206202
- Komplet 4 noge za ugradnju na beton (nisu predviđene za 900 line samostojeći grill) PNC 206210
- Slavina za vodu za slobodno stojeće plinske i električne roštilje 800 mm PNC 206281
- Nastavak za dimnjak 800 mm PNC 206304
- Stražnji rukohvat 1200 mm - Marine PNC 206309
- Nosači postolja za nogice ili postolja - 800 mm (700/900) PNC 206367
- Nosači postolja za nogice ili kotači - 1200 mm (700/900) PNC 206368
- Nosači postolja za nogice ili kotače -1600 mm (700/900) PNC 206369
- Nosači postolja za nogice ili kotače - 2000mm (700/900) PNC 206370
- Stražnji panel - 800 mm (700/900) PNC 206374
- Stražnji panel 1000 mm (700/900) PNC 206375
- Stražnji panel - 1200 mm (700/900) PNC 206376
- Rešetka od nehrđajućeg čelika sa odvodnim kanalicima V- oblika za samostojeće roštilje (XP900) PNC 206405
- Strugač za rešetku sa odvodnim kanalicem- roštilj (gornji model) PNC 206421
- Strugalo za roštilj. PNC 206422
- Bočni rukohvat desni/ lijevi PNC 216044
- Prednji rukohvat - 800mm PNC 216047

- Prednji rukohvat - 1200mm PNC 216049
- Prednji rukohvat - 1600mm PNC 216050
- Par bočnih pokrovnih panela za samostojeće uređaje PNC 216134
- Široki rukohvat / polica za odlaganje - 800 mm PNC 216186

Prednja/e

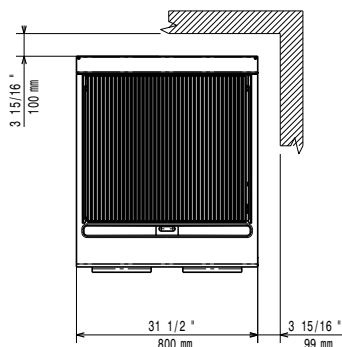


Bočna/o



EI = Električni priključak
EQ = Ekvipotencijalni vijak

Gornja/e



Električki

Napon napajanja:	
391271 (E9GREHGCFU)	380-400 V/3N ph/50/60 Hz
Spojeno opterećenje:	15 kW
Ukupna snaga:	15 kW

Ključne informacije:

Vanjske dimenzije, širina:	800 mm
Vanjske dimenzije, dubina:	930 mm
Vanjske dimenzije, visina:	850 mm
Neto težina:	115.5 kg
Transportna težina:	119 kg
Transportna visina:	1180 mm
Transportna širina:	1020 mm
Transportna dubina:	880 mm
Transportni volumen:	1.06 m ³

Ukoliko se uređaj instalira iznad ili pored osjetljivog na temperaturu namještaja ili slično, sigurnosni prorez od 150mm treba biti poštivan ili instalirana termička zaštita.

Grupa certifikata: N9GE